

MONTAGEANLEITUNG

Feuerwehr Absperrpfosten für 2 Profilhalbzylinder mit Bodenhülse

Art.Nr. 100100100

1. Lieferumfang

- 1x Feuerwehr Absperrpfosten für 2 Profilhalbzylinder
- 1x Bodenhülse
- 2x retroreflektierende Reflexfolie
- 1x Folienaufkleber - Absperrpfosten
- 2x PZ Zylinderschrauben

* Profilhalbzylinder nicht im Lieferumfang enthalten!*

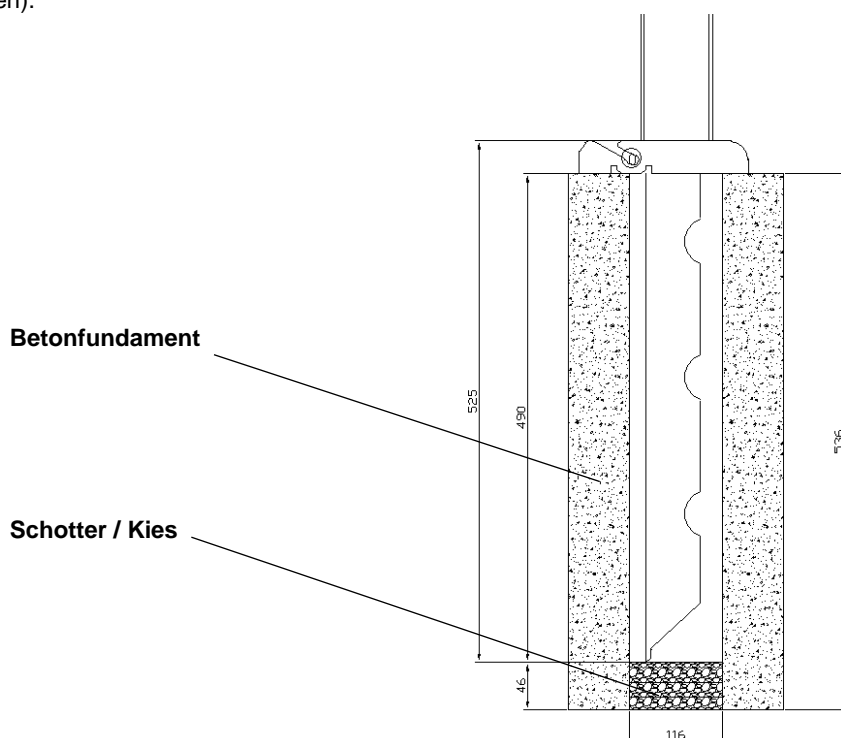
2. Montagehinweise

Bitte beachten Sie folgende Hinweise:

- empfohlene Fundamentgröße ca. LxBxT: 116x116x536 mm
- um den Wasserablauf aus der Bodenhülse zu gewährleisten, muss die Bodenhülse in einer Schotterlage / Kies aus mind. 46 mm eingebettet werden.
- es ist darauf zu achten die Bodenhülse lagerichtig einzubetonieren

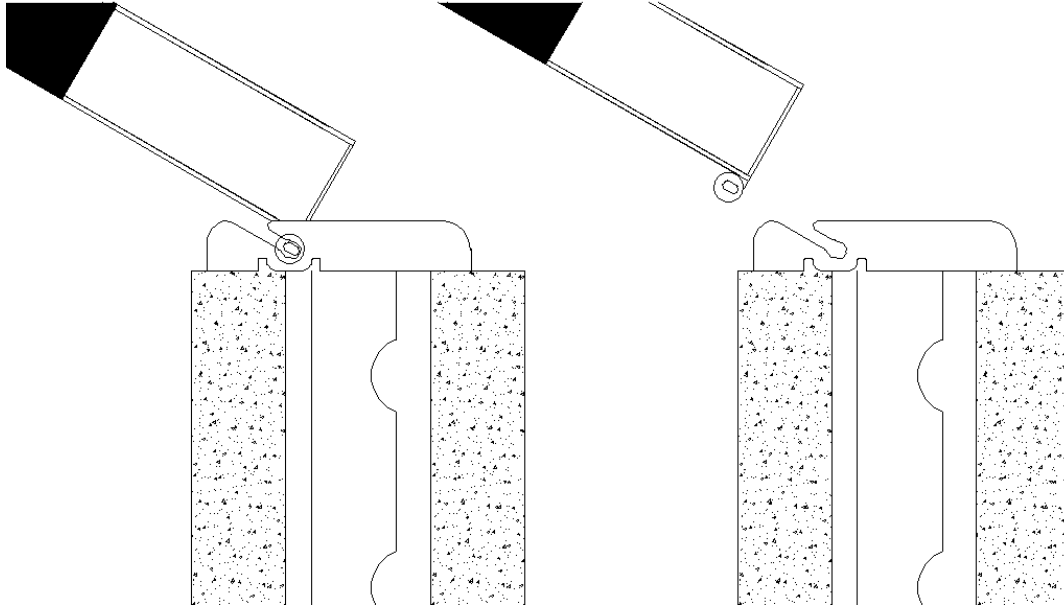
3. Bodenhülse einbetonieren

die Bodenhülsen in das ausgehobene Fundament setzen (die Bodenhülse muss gerade auf dem Asphalt aufliegen).



4. Einsetzen des Absperreffostens

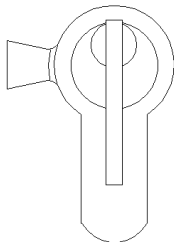
Den Absperreffosten in die Bodenhülse einsetzen bis die Arretierung einrastet – bitte beachten Sie die Abbildung.



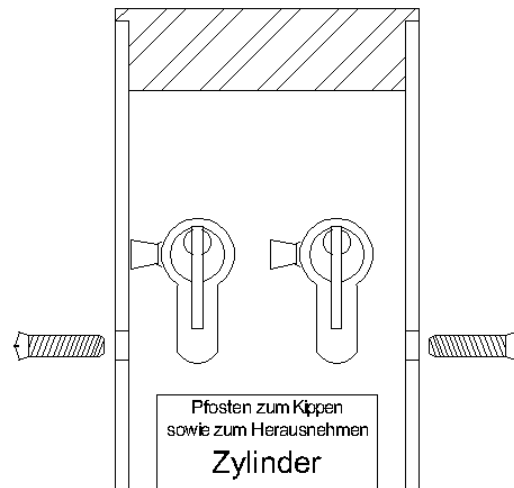
5. Einbau Profilhalbzylinder

Um den Profilhalbzylinder einbauen zu können müssen die Schließnasen entsprechend der Abbildung eingestellt werden.

* sollten Sie Probleme haben die Schließnase einzustellen so informieren Sie sich bitte beim entsprechenden Hersteller.*



Die Schließnase des Profilhalbzylinders muss vor dem Einbau auf 90 ° bei Schlüsselabzug eingestellt werden!



6. Noch Fragen ?

Sie haben Fragen oder wünschen weitere Informationen?

Unterstützung erhalten Sie von unseren hilfsbereiten Mitarbeitern im Support:

Tel.: +49 (0) 9128 / 7080852

E-Mail: support@fesior.de